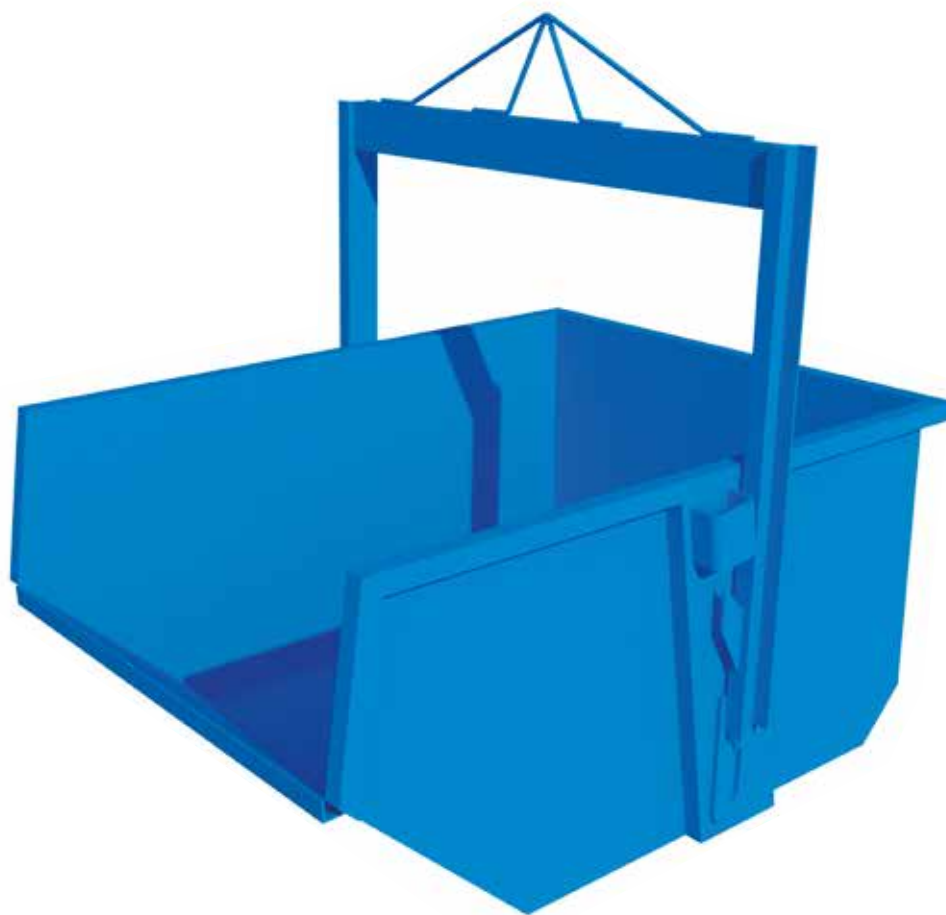


# FICHA TÉCNICA

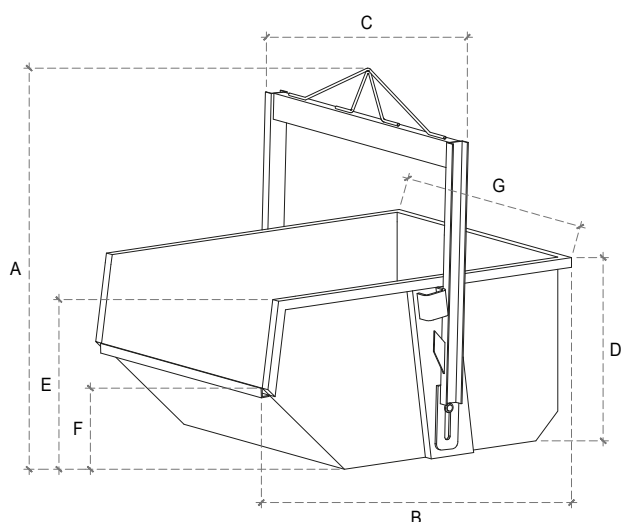


**CEFOMAQ**  
OPERADORES DE MAQUINARIAS

**BALDE AUTODESCARGANTE**

# BALDE AUTODESCARGANTE

## DESCRIPCIÓN



Este balde está diseñado especialmente para trabajos de vertido de escombros como traslado de materiales, no se necesita la ayuda humana, debido a que solo con la maniobra de la grúa se lleva a cualquier lugar descargando de manera rápida y efectiva sin la intervención manual de un operador en la zona de descarga.

Ideal para la manipulación de escombros y material inerte en las obras.

## MATERIALES

1. Plancha de 1/8
2. Plancha lisa de 1/8
3. Canal U de 3" x 1 1/2 x 1/4
4. Tubo rectangular de 4 x 3mm.
5. Barra lisa de 3/4
6. Plancha de 4" x 1/2
7. Plancha de 3/16

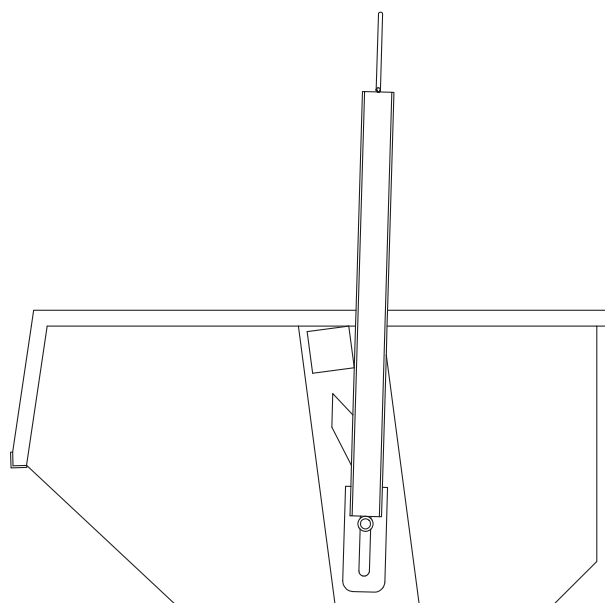
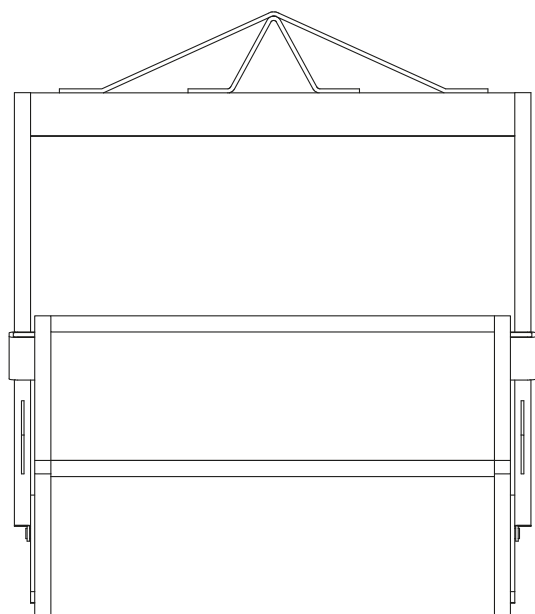
## CARACTERÍSTICAS

CARACTERÍSTICAS			
TIPO	Cubico	MATERIAL	Acero
MARCA	Cefomaq	ACCIONAMIENTO	Manual-Grua Torre
TIPO DE DESCARGA	Vertical	COLOR	Azul

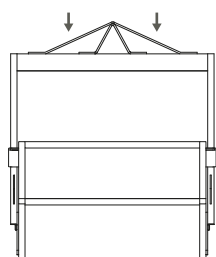
## MODELOS DE BALDE AUTODESCARGANTE

MODELO	CAPACIDAD (Lt)	DIMENSION (mm)							CAPACIDAD DE CARGA (Kg)	PESO (Kg)
		A	B	C	D	E	F	G		
A-20D	200	847	1026	744	480	380	329	664	320	70
A-25D	250	847	1026	835	480	380	329	755	320	75
A-30D	300	996	1213	835	540	450	400	755	480	80
A-35D	350	996	1213	935	540	450	400	855	560	85
A-40D	400	996	1213	1035	540	450	400	955	640	90
A-50D	500	1085	1317	1075	590	490	440	995	800	100
A-60D	600	1085	1317	1215	590	490	440	1135	960	110
A-80D	800	1350	1532	1125	735	605	555	1035	1280	150
A-99D	1000	1400	1694	1260	770	666	466	1125	1600	230
A-150D	1500	1485	1787	1268	904	805	485	1108	2400	300
A-200D	2000	1585	1970	1582	946	840	530	1412	3200	550
A-300D	3000	1629	2147	1985	1006	900	581	1762	4800	700

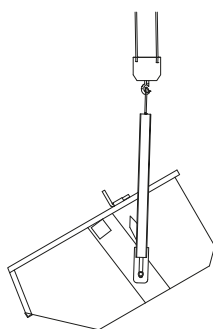
## VISTAS DE DIFERENTES ANGULOS



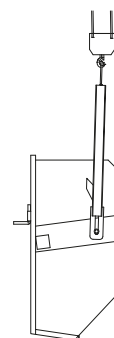
## USO DEL BALDE AUTODESCARGANTE



1. Identificar la barra de sujeción para enganchar con eslingas y con ayuda de la grue elevarlo.



2. Posicionar el balde donde se desea descargar.



3. Retirar el tope de seguridad y elevar nuevamente para la caída del material.



### OFICINA CENTRAL

AV. BALAGUER EDIFICIO 6 NRO. S/N DPTO. 302  
CND. LAS CONDES - LIMA - LURIGANCHO

Telf:

(+51) 983 400 264

(+51) 946 558 480



### TALLER CENTRAL

AV. BALAGUER S/N - LIMA - LURIGANCHO

Siguenos en:

