

FICHA TÉCNICA

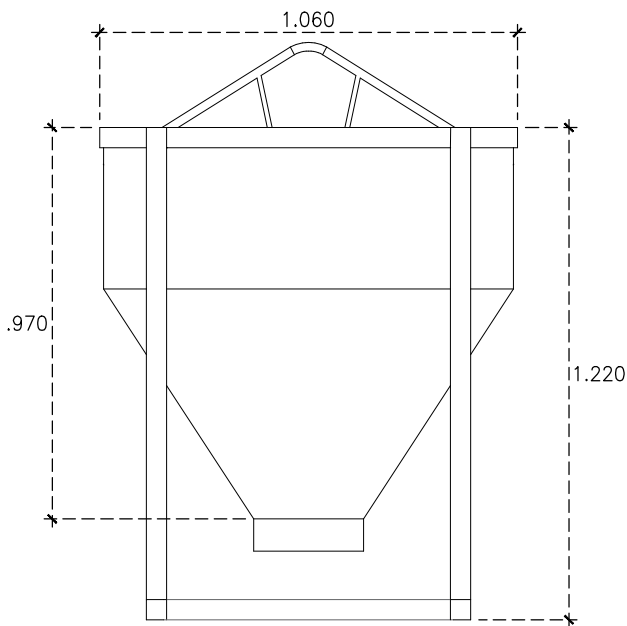


CEFOMAQ
OPERADORES DE MAQUINARIAS

BALDE DE CONCRETO

BALDE DE CONCRETO

DESCRIPCIÓN



Nuestros baldes de concreto de descarga vertical con chute diagonal son ideales para plantas de dosificación de concreto y para ser llenados con camiones mixers para el transporte del concreto en obra, para verter en muros, columnas, lozas y mas trabajos con estructura. Su utilización es muy fácil y práctica.

Este balde es estrictamente para la descarga de concreto, el uso inapropiado de este utilizando otro tipo de materiales puede originar un mal desempeño o un mal funcionamiento del equipo.

MATERIALES

1. Plancha de 3/4
2. Plancha de 1/8
3. Tubo de 2"
4. Tubo cuadrado de 2 x 2
5. Tubo de 1 1/2
6. Platina de 2"
7. Plancha de 1/4
8. Barra de 1" lisa
9. Cable acerado de 1/2
10. Candado grapa de 1/2

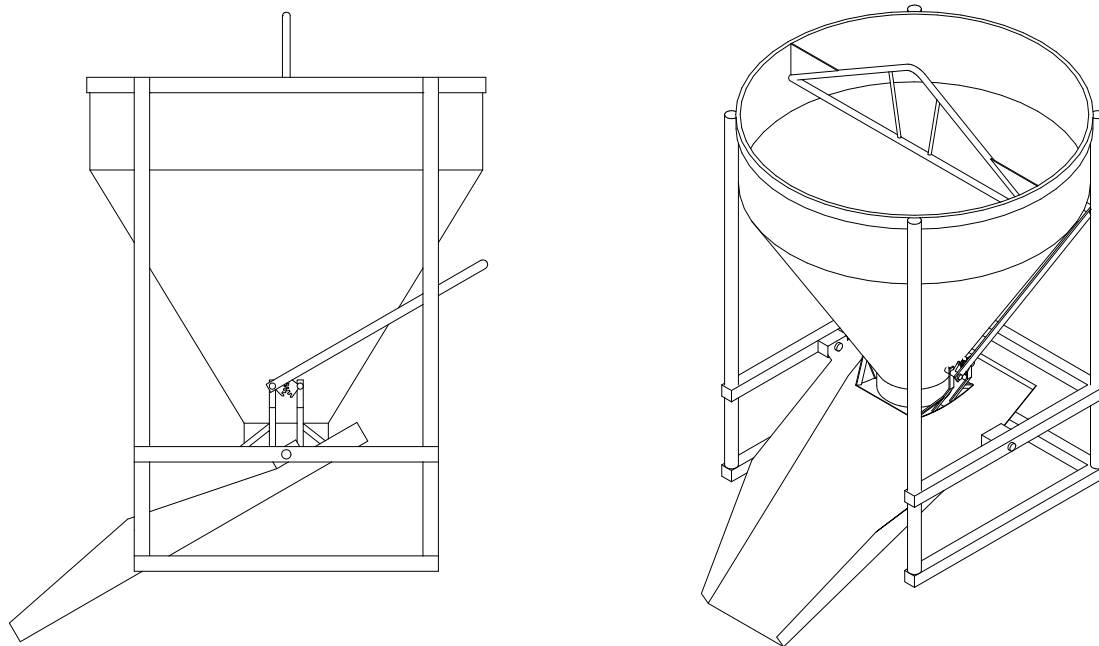
CARACTERÍSTICAS

CARACTERÍSTICAS			
TIPO	Cónico	MATERIAL	Acero
MARCA	Cefomaq	ACCIONAMIENTO	Manual
TIPO DE DESCARGA	Vertical	COLOR	Azul

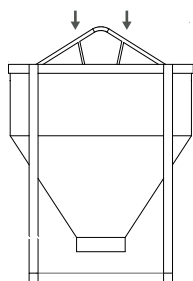
MODELOS DE BALDE DE CONCRETO

MODELO	CAPACIDAD (lt)	ALTURA (mm)	Φ (mm)	CAP. DE CARGA (kg)	PESO (kg)
CEFCUB-15	150	520	880	330	60
CEFCUB-20	200	620	880	440	65
CEFCUB-25	250	680	880	550	70
CEFCUB-30	300	780	880	660	75
CEFCUB-35	350	860	880	770	80
CEFCUB-40	400	820	1010	880	90
CEFCUB-50	500	970	1060	1100	97
CEFCUB-60	600	1060	1010	1320	115
CEFCUB-80	800	1120	1250	1760	150
CEFCUB-99	1000	1300	1250	2200	170
CEFCUB-150	1500	1550	1600	3300	290
CEFCUB-200	2000	1650	1900	4400	340
CEFCUB-250	2500	1850	1900	5500	370

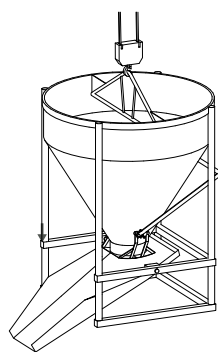
VISTAS DE DIFERENTES ANGULOS



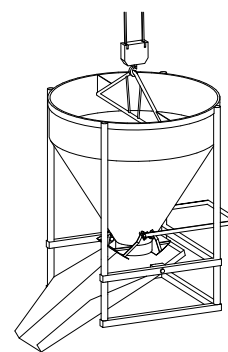
USO DEL BALDE DE CONCRETO



1. Identificar la barra de sujeción para enganchar con eslingas y con ayuda de la grue elevarlo.



2. Posicionar el balde donde se desea descargar el concreto



3. Bajar la palanca para empezar a descargar el concreto en el lugar deseado.



OFICINA CENTRAL

AV. BALAGUER EDIFICIO 6 NRO. S/N DPTO. 302
CND. LAS CONDES - LIMA - LURIGANCHO

Telf:

(+51) 983 400 264

(+51) 946 558 480



TALLER CENTRAL

AV. BALAGUER S/N - LIMA - LURIGANCHO

Siguenos en:

